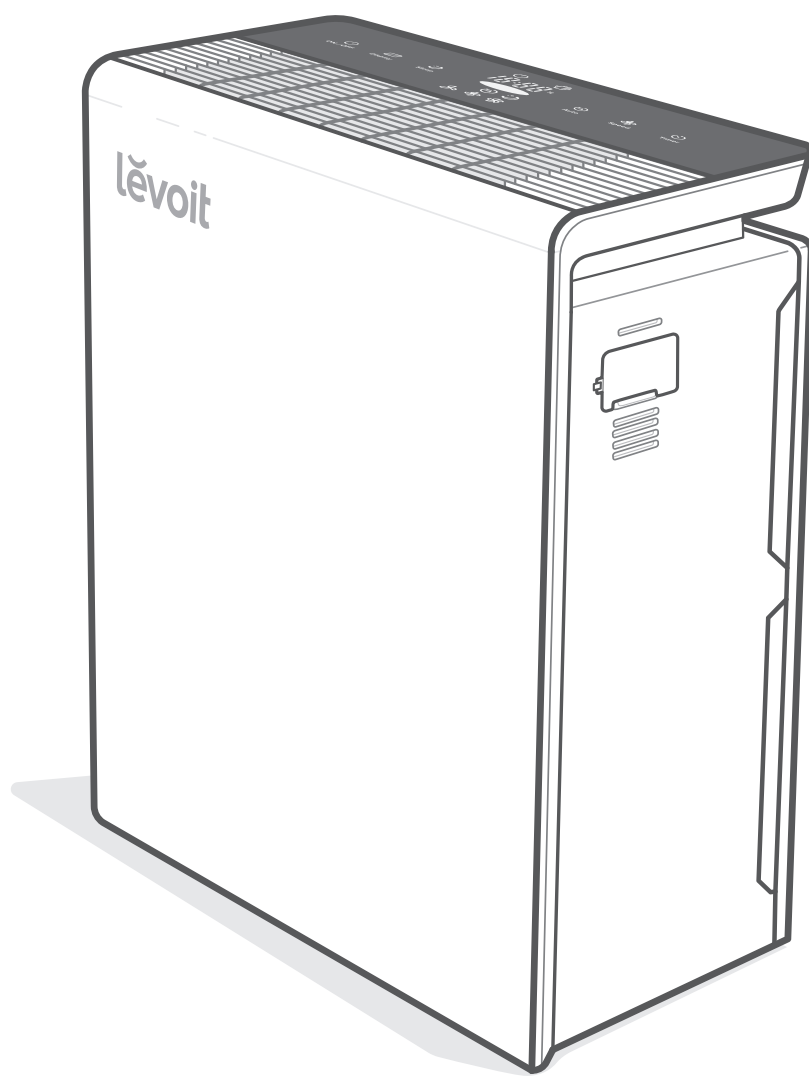


lëvoit

Manual de utilizare

Purificator de aer True HEPA

Model: LV-H131-RXW



Întrebări sau sugestii?

Contactează-ne: support.eu@levoit.com.

Conținutul pachetului Specificații	4
Informații de siguranță	4
Cunoașterea purificatorului de aer	5
Afișajul LED	6
Noțiuni introductive	7
Utilizarea purificatorului dumneavoastră de aer	8 9
Despre filtru	11
Îngrijire și întreținere	12
Depanare	15
Informații privind garanția	17
Asistență pentru clienți	17

Mulțumim pentru că ai cumpărat Purificatorul de aer de la Levoit

Dacă aveți întrebări sau nelămuriri, vă rugăm să ne contactați la support.eu@levoit.com. Sperăm să vă bucurați de noul dumneavoastră purificator de aer!

Ne puteți găsi online

Căutați @LevoitRomania pe rețelele de socializare pentru sfaturi, oferte speciale, cadouri, inspirație și multe altele.

Package Contents

- 1 x Purificator
- 2 x Filtre cu cărbune activat de înaltă eficiență (Preinstalat)
- 1 x Ghid rapid de utilizare
- 1 x Manual de utilizare

Spificații

Sursa de alimentare	AC 220–240V, 50/60Hz
Putere nominală	40W
Raza de acțiune	≤ 48 m ² / 516 ft ²
Conditii de funcționare	-10°–40°C / 14°–104°F
Nivelul de zgomot	23–52dB
(CADR)	230 m ³ /h / 135 CFM
Putere de așteptare	< 0.8W
Dimensiuni	37.1 x 18.3 x 47 cm / 14.6 x 7.2 x 18.5 in
Greutate	5.21 kg / 11.49 lb

Informații de siguranță

Pentru a reduce riscul de incendiu, electrocutare sau alte vătămări, respectați toate instrucțiunile și instrucțiunile de siguranță.

Siguranță generală

- Utilizați purificatorul de aer numai așa cum este descris în acest manual.
 - Nu utilizați purificatorul de aer în aer liber.
 - Țineți purificatorul de aer departe de apă și de zonele umede. Nu îl introduceți niciodată în apă sau în alte lichide.
 - Păstrați purificatorul de aer departe de sursele de căldură.
 - Nu îl utilizați în locuri în care există gaze combustibile sau vapori, praf metalic, produse aerosol (spray) sau vapori de ulei industrial.
 - Păstrați-l la o distanță de 1,5 m / 5 ft de locul unde se administrează oxigen.
 - Supravegheați copiii atunci când se află în apropierea purificatorului de aer.
 - Nu introduceți nimic în nicio deschidere a purificatorului de aer, cu excepția cazului în care este indicat în manual.
 - Nu vă așezați și nu așezați obiecte grele pe purificatorul de aer.
 - Păstrați interiorul purificatorului de aer uscat.
- Pentru a preveni acumularea de umezeală, evitați plasarea în încăperi cu schimbări majore de temperatură.
- Scoateți întotdeauna din priză purificatorul de aer înainte de a efectua lucrări de întreținere (de exemplu, schimbarea filtrului).

- **Nu utilizați** purificatorul de aer dacă este deteriorat sau nu funcționează corect sau dacă cablul sau ștecherul este deteriorat. **Nu încercați** să îl reparați singur. Contactați Serviciul de asistență pentru clienți (a se vedea pagina 17).
- **AVERTISMENT: Nu utilizați** acest purificator de aer cu comenzi de viteză cu semiconductori (cum ar fi un întrerupător cu variator de intensitate).
- Nu este destinat utilizării comerciale. Numai pentru uz casnic.

Ștecher și cablu

- Păstrați purificatorul de aer în apropierea prizei în care este conectat.
- Nu așezați **niciodată** cablul în apropierea unei surse de căldură.
- **Nu acoperiți** cablul cu un covor, mochetă sau altă acoperire. Nu așezați cablul sub mobilier sau aparate.
- Păstrați cablul în afara zonelor în care oamenii merg des. Așezați cablul într-un loc în care să nu vă împiedicați de el.

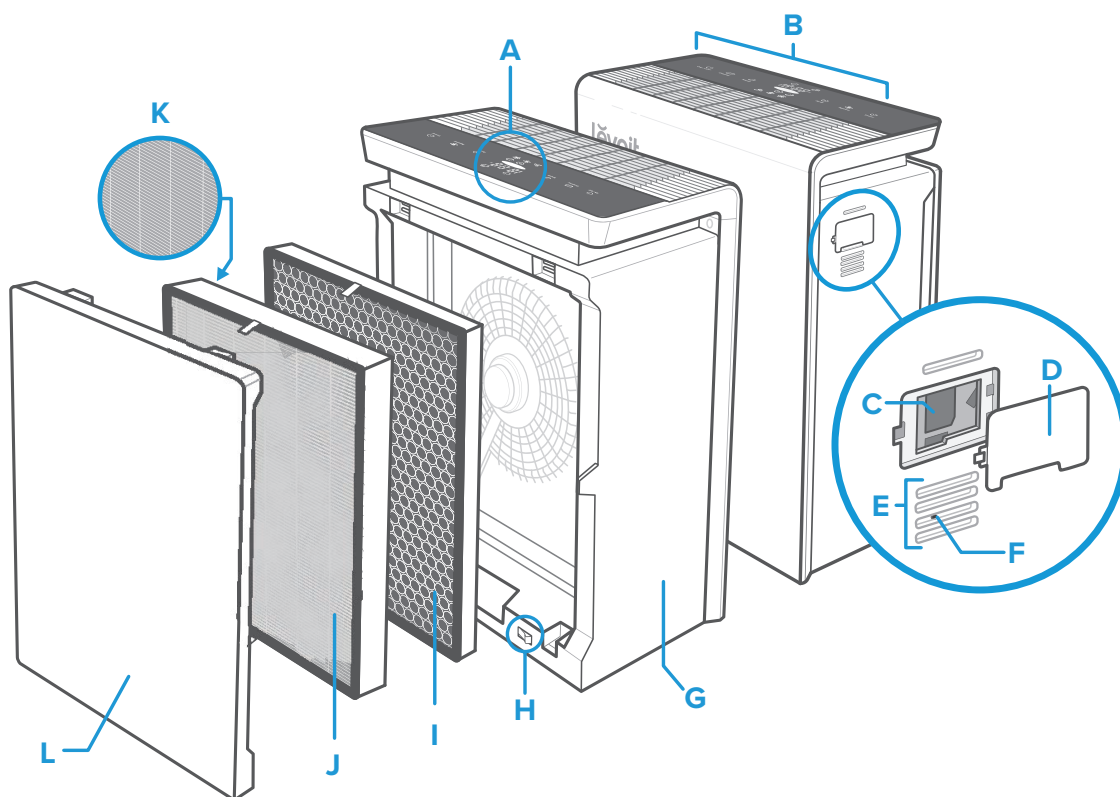
**CITIȚI ȘI PĂSTRAȚI
ACESTE
INSTRUCȚIUNI**

CUNOAȘTEȚI-VĂ PURIFICATORUL DE AER

A. Display LED
B. Touch-Panou de control
C. Lentila senzorului de praf
D. Capac senzor de praf

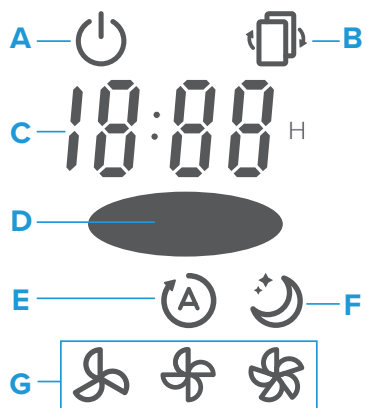
E. Buton Vent
F. Buton de resetare a indicatorului
filtrului
G. Locuințe
H. Întrerupător de siguranță

I. Filtru de cărbune activat
J. Filtru preliminar fin
K. Filtru HEPA adevărat
L. Coperta din spate



DISPLAY LED

A. Indicator Pornit/Oprit
B. Verificați indicatorul filtrului
C. Afișaj temporizator
D. Indicator de calitate a aerului
E. Modul automat
F. Modul Sleep
G. Viteza ventilatorului



CONTROL




Buton Pornire/Oprire

- Pornește/oprește purificatorul de aer.



Buton Pornire/Oprire display

- Oprește afișajul.
- Apăsați orice buton (cu excepția ) pentru a reporni afișajul.



Butonul Mod de veghe

- Activează/dezactivează modul de veghe (a se vedea pagina 9).



Butonul Mod Auto

- Activează/dezactivează modul automat (consultați pagina 9).



Butonul de viteză a ventilatorului

Cicluri de viteze ale ventilatorului: mică, medie și mare.



Butonul temporizator

- Setează temporizatorul și parcurge ciclic lungimile temporizatorului (consultați pagina 9).

Indicator de calitate a aerului

- Afișează calitatea aerului utilizând senzorul automat din interiorul purificatorului de aer.
- Purificatorul de aer poate dura până la 1 minut pentru a detecta calitatea aerului.

Diagrama indicatorilor de calitate a aerului

Culoare	Calitate aer
	Slabă
	Moderat
	Bun
	Foarte bun

NOȚIUNI DE BAZĂ

1. Deschideți capacul din spate al purificatorului de aer și scoateți ambele filtre din ambalajul lor de plastic. [Figura 1.1]

2. Puneți filtrul de cărbune activat înapoi în purificatorul de aer, urmat de filtrul combinat fin preliminar/true HEPA. Asigurați-vă că urechile de tragere de pe ambele filtre sunt orientate spre exterior. [Figura 1.2]

3. Remontați capacul din spate aliniind picioarele capacului cu fantele din partea inferioară a carcasei. Asigurați-vă că piesa triunghiulară din partea de jos a capacului atinge întrerupătorul de siguranță. [Figura 1.3]

4. Împingeți capacul închis.
5. Așezați purificatorul de aer pe un hard, suprafață plană. Lăsați un spațiu liber de 38 cm / 15 inchi pe toate părțile purificatorului de aer. [Figura 1.4]

Notă: Nu îndepărtați piesa de spumă atașată la capacul senzorului de praf decât dacă sunteți instruit de la asistența pentru clienți. [Figura 1.5]

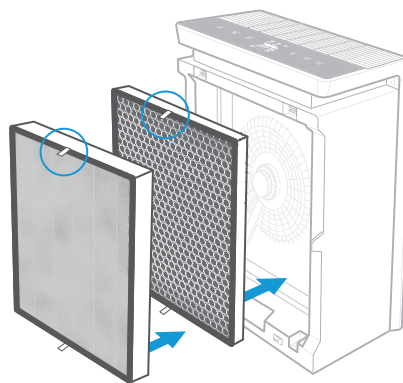


Figura 1.2

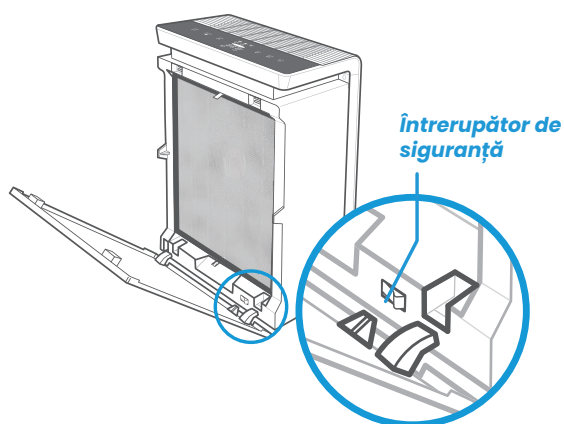


Figura 1.3

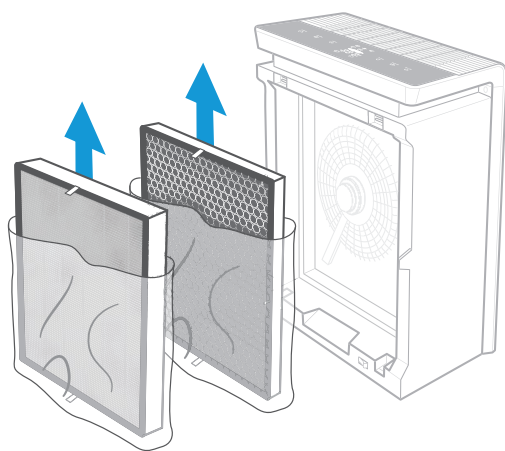


Figura 1.1

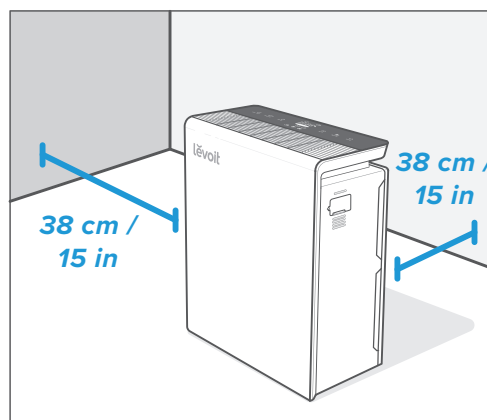


Figure 1.4

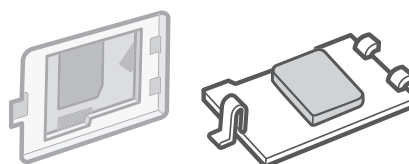





Figura 1.5




UTILIZAREA PURIFICATORULUI DE AER

Funcționare generală

1. Așezați purificatorul de aer pe un suport dur, suprafață plană. Lăsați un spațiu liber de 38 cm pe toate laturile purificatorului de aer.
2. Conectați-vă. Apăsați  pentru a porni purificatorul de aer. Ventilatorul va porni automat
3. Opțional, apăsați  pentru a schimba viteza. Puteți selecta Modul auto sau modul de veghe sau seta un temporizator
 - Pentru rezultate optime sau pentru a rezolva o problemă specifică de calitate a aerului, cum ar fi fumul, utilizați purificatorul de aer la viteză mare timp de 15-20 de minute înainte de a folosi o viteză mai mică sau modul automat.
 - Pentru a curăța eficient aerul, țineți ferestrele și ușile închise în timp ce purificatorul de aer funcționează.
4. Apăsați  pentru a opri purificatorul.




Modul auto

Modul Auto reglează automat viteza ventilatorului în funcție de calitatea aerului. De exemplu, dacă calitatea aerului este proastă, ventilatorul va fi setat la viteză mare.


- Apăsați  pentru a activa/dezactiva modul automat.
- Apăsați  sau  pentru a ieși, din modul Auto

Modul de noapte


Modul Sleep Mode utilizează cea mai mică viteză posibilă a ventilatorului pentru a funcționa în liniște.

- Apăsați  pentru a opri/porni modul noapte
- Apasați  sau  pentru a va scoate din modul veghe a aparatul.

Temporizator

- Apăsați  pentru a porni/opri temporizatorul și pentru a parcurge opțiunile temporizatorului (2, 4 sau 8 ore).
 - Purificatorul de aer se va opri automat odată ce temporizatorul s-a terminat.

Notă:

- Puteți schimba viteza ventilatorului în orice moment în timp ce cronometrul este în numărătoare inversă. Cronometrul va funcționa cu orice mod.
- Apăsând  sau scoțând din priză a purificatorul de aer va anula temporizatorul.

Funcția de memorie

Purificatorul de aer își va aminti setările programate atunci când este oprit și va relua aceste setări atunci când este pornit din nou.

Notă: Purificatorul de aer nu va reține temporizatoarele.

Oprire automată

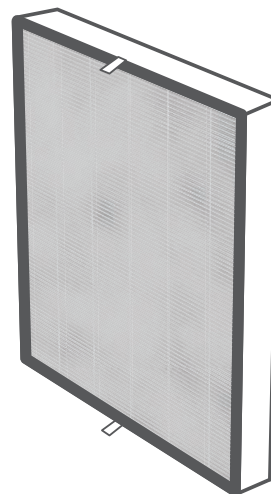
Ca o caracteristică de siguranță, purificatorul de aer se va opri automat dacă este îndepărtat capacul filtrului.

DESPRE FILTRE

Acest purificator de aer folosește un sistem de filtrare în 3 etape pentru a purifica aerul.

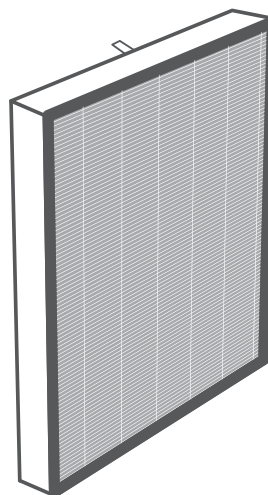
A. Filtru preliminar fin

- Captează particule mari, cum ar fi praful, scamele, fibrele, părul și blana animalelor de companie.
- Maximizează durata de viață a filtrului True HEPA protejându-l.



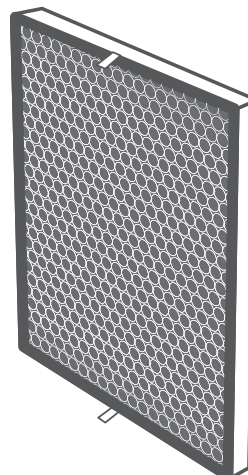
B. Filtru HEPA adevărat

- Îndepărtează cel puțin 99,97% din particulele în aer cu diametrul de 0,3 micrometri (μm).
- Filtrează particulele mici, cum ar fi spori de mucegai, particulele minuscule de praf, părțile de fum și alergenii precum polenul, mătreața și acarienii.



C. Filtru de cărbune activat de înaltă eficiență

- Absoarbe fizic fumul, mirosurile și fumul.
- Filtrează compuși precum formaldehida, benzenul, amoniacul, hidrogenul sulfurat și compușii organici volatili (COV).



ÎNGRIJIREA ȘI ÎNTREȚINEREA

Curățarea purificatorului de aer
Ștergeți exteriorul purificatorului de aer cu o cârpă uscată. Nu curățați cu apă sau orice alt lichid, pentru a evita riscul de electrocutare.

Verificați indicatorul filtrului

Indicatorul de verificare a filtrului se va aprinde ca un memento pentru a verifica filtrele. În funcție de cât de des utilizați purificatorul de aer, indicatorul ar trebui să se aprindă în decurs de 6-8 luni. Este posibil să nu fie nevoie să vă schimbați filtrele încă, dar ar trebui să le verificați când indicatorul luminos se aprinde. Resetați indicatorul de verificare a filtrului apăsând butonul negru de resetare a indicatorului de filtru din orificiul de ventilație de pe partea laterală a purificatorului de aer (vezi pagina 13).

Curățarea filtrelor

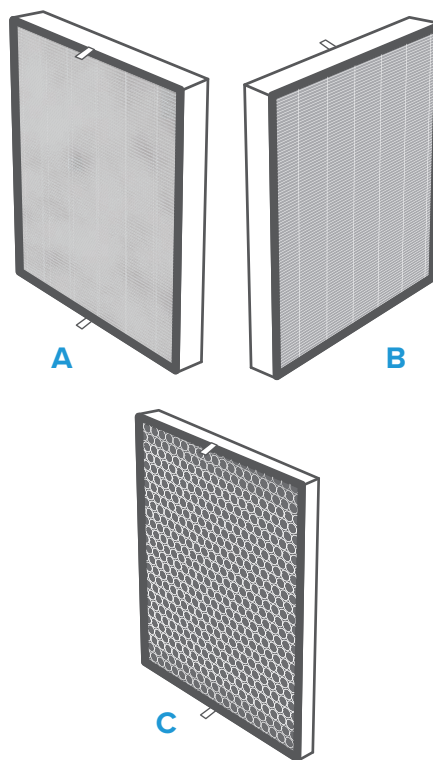
A. Filtrul preliminar fin trebuie curățat o dată pe lună pentru a crește eficiența și a prelungi durata de viață a filtrului. Curățați filtrul preliminar fin folosind o perie sau un furtun de aspirare pentru a îndepărta părul, praful și particulele mari.

B. **Nu curățați** filtrul True HEPA. Praful fin sau bacteriile pot fi eliberate înapoi în aer dacă se încearcă curățarea. Curățați numai filtrul preliminar fin.

C. Filtrul de cărbune activat nu necesită curățare.

Înlocuirea filtrelor

1. Deconectați purificatorul de aer, apoi scoateți capacul din spate
2. Scoateți filtrele vechi și aruncați-le în mod corespunzător.
3. Desfaceți noile filtre. Plasați filtrul de cărbune activat în interiorul carcasei. Asigurați-vă că urechile de tragere sunt orientate spre exterior.
4. Instalați filtrul combinat fin preliminar/true HEPA în carcasă. Asigurați-vă că urechile de tragere sunt orientate spre exterior.
5. Remontați capacul din spate. Purificatorul de aer nu se va porni decât dacă capacul din spate este înlocuit corect.
6. Resetați indicatorul de verificare a filtrului (vezi pagina 13).



ÎNGRIJIREA ȘI ÎNTREȚINEREA (CONT.)

Când ar trebui să înlocuiesc Filtrele?

Filtrele trebuie înlocuite la fiecare 6-8 luni. Poate fi necesar să înlocuiți filtrele mai devreme sau mai târziu, în funcție de cât de des folosiți purificatorul de aer. Utilizarea purificatorului de aer într-un mediu cu poluare relativ ridicată poate însemna că va trebui să schimbați filtrele mai des.

Poate fi necesar să înlocuiți filtrele dacă observați:

- Zgomot crescut când purificatorul de aer este pornit
- Scăderea fluxului de aer
- Miroșuri neobișnuite
- Filtre vizibil înfundate

Notă: Pentru a menține performanța purificatorului de aer, utilizați numai filtre oficiale Levoit. Pentru a cumpăra filtre de schimb, vizitați magazinul online Levoit. Accesați levoit.com pentru mai multe informații.

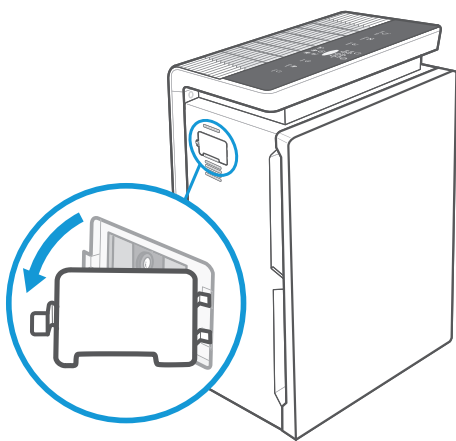


Figura 2.1

Curățarea lentilei senzorului de praf

1. Deconectați purificatorul de aer.
2. Deschideți capacul senzorului de praf. [Figura 2.1]
3. Folosiți un tampon de bumbac înmuiat în apă pentru a curăța lentila senzorului de praf. [Figura 2.2]
4. Ștergeți lentila uscată cu un tampon de bumbac uscat.

Notă: Nu îndepărtați spuma piesă atașată la capacul senzorului de praf, cu excepția cazului în care este indicat de către asistența pentru clienți. [Figura 2.3]

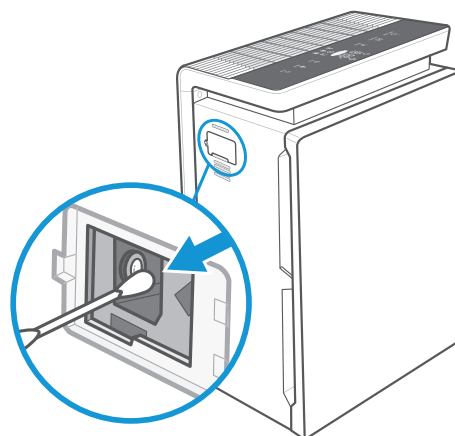


Figura 2.2

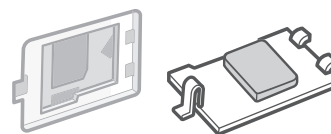


Figura 2.3

ÎNGRIJIREA ȘI ÎNTREȚINEREA (CONT.)

Resetarea indicatorului de verificare a filtrului

Resetați indicatorul de verificare a filtrului după schimbarea filtrelor.

1. Conectați purificatorul de aer și porniți-l.
2. Localizați butonul de aerisire de pe partea laterală a purificatorului de aer. [Figura 3.1]
3. Folosiți o agrafă, șurubelniță mică cu cap plat sau alt obiect mic pentru a apăsa butonul negru de resetare a indicatorului de filtru din orificiul de ventilație. [Figura 3.1]
4. Indicatorul de verificare a filtrului se va stinge, indicând că resetarea este completă.

Depozitare

Dacă nu utilizați purificatorul de aer pentru o perioadă lungă de timp, înfășurați filtrul în ambalaje de plastic și depozitați-l într-un loc uscat pentru a evita deteriorarea umidității.

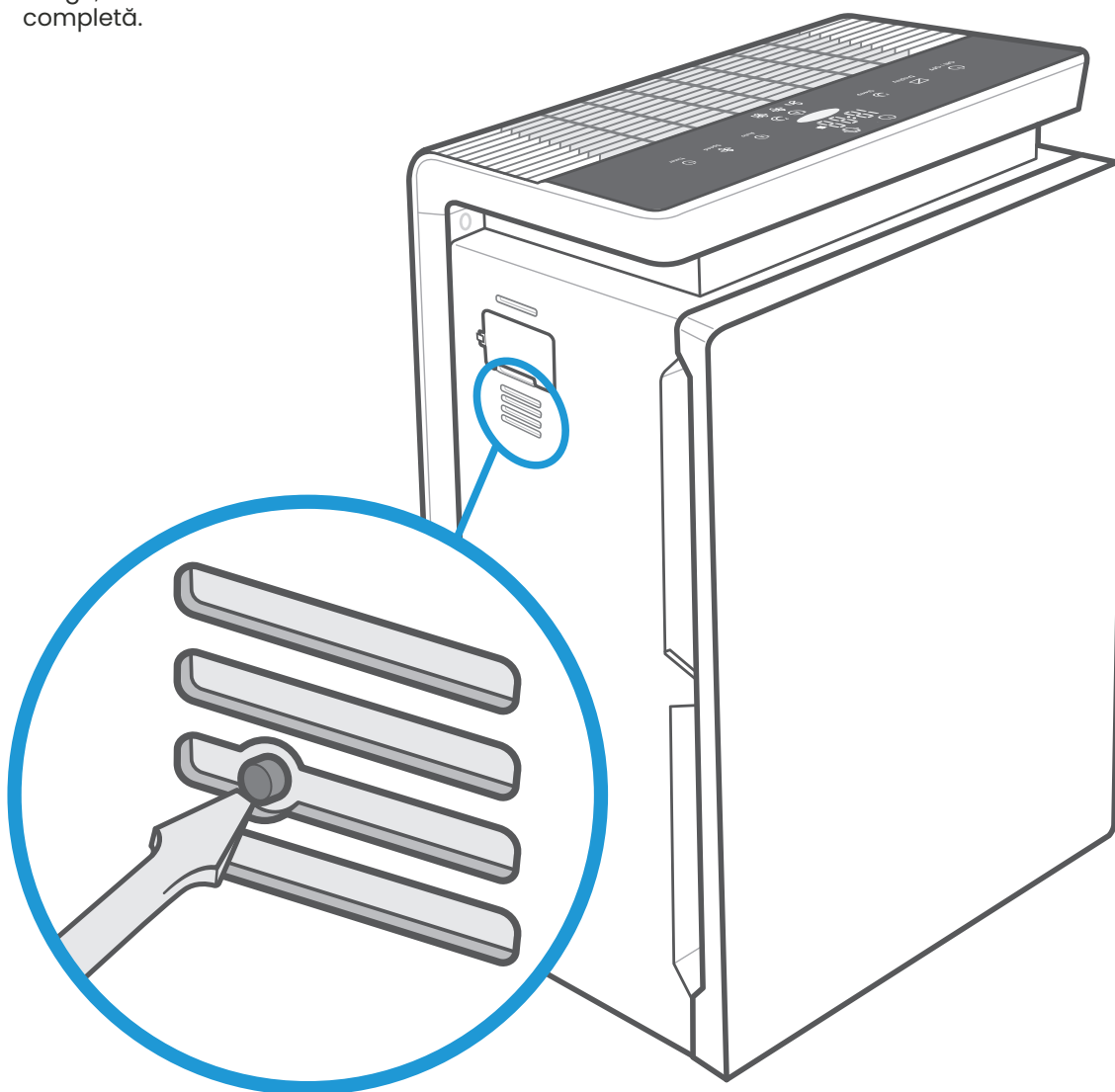












Figura 3.1

DEPANARE

Problema	Soluție posibilă
Purificatorul de aer nu pornește și nu răspunde la butoanele de comandă.	Conectați purificatorul de aer.
	Verificați dacă cablul de alimentare este deteriorat. În caz afirmativ, nu mai utilizați purificatorul de aer și contactați Serviciul de asistență pentru clienți (a se vedea pagina 17).
	Închideți bine capacul filtrului astfel încât întrerupătorul de siguranță să fie activat (a se vedea pagina 8).
	Conectați purificatorul de aer la o altă priză.
	Purificatorul de aer funcționează defectuos. Contactați serviciul de asistență pentru clienți (consultați pagina 17).
Purificatorul de aer face un zgomot neobișnuit în timp ce ventilatorul este pornit.	Asigurați-vă că filtrul este așezat corect și scos din ambalajul său de plastic (a se vedea pagina 8).
	Înlocuiți filtrul (a se vedea pagina 13).
	Este posibil ca purificatorul de aer să fie deteriorat sau să se afle în interior un obiect străin. Nu mai utilizați purificatorul de aer și contactați Serviciul de asistență pentru clienți (pag 17). Nu încercați să reparați purificatorul.
Fluxul de aer este redus semnificativ.	Asigurați-vă că filtrul este scos din ambalaj.
	Apăsați  pentru a mări viteza ventilatorului.
	Asigurați-vă că există un spațiu liber de cel puțin 38 cm / 15 in pe toate laturile purificatorului de aer.
	Înlocuiți filtrul (a se vedea pagina 13).
Calitatea slabă a purificării aerului.	Apăsați  pentru a mări viteza ventilatorului.
	Asigurați-vă că niciun obiect nu blochează partea superioară sau laterală a purificatorului (intrarea sau ieșirea).
	Închideți ușile și ferestrele în timpul funcționării purificatorului.
	Asigurați-vă că filtrul este scos din ambalajul de plastic și că este așezat corect (a se vedea pagina 8).
	Asigurați-vă că încăperea este mai mică de 43 m ² . Este posibil ca purificatorul să nu fie eficient în încăperi mai mari.
	Înlocuiți filtrul (a se vedea pagina 13).

DEPANARE (CONTINUARE)

Problema	Possible Solution
Purificatorul de aer produce un miros neplăcut.	Înlocuiți filtrul (a se vedea pagina 13). Asigurați-vă că purificatorul de aer se află într-o încăpere în care umiditatea relativă este mai mică de 85% RH. Nivelurile mai ridicate de umiditate pot provoca apariția mucegaiului pe filtru.
 este încă aprinsă după înlocuirea filtrului.	Resetare  (a se vedea pagina 12).
 nu a pornit în decurs de 8 luni.	 este un memento pentru a vă reaminti să verificați filtrul și se va aprinde în funcție de cât de mult a fost folosit purificatorul (pagina 12). Dacă nu folosiți des purificatorul de aer,  va dura mai mult timp pentru a porni.
 a pornit înainte de 6 luni.	 se va aprinde în funcție de cât de mult a fost folosit purificatorul de aer (pagina 12). Dacă folosiți frecvent purificatorul de aer,  este un memento pentru a vă reaminti să verificați filtrul și se va orpi în curând

Dacă problema dvs. nu este listată, vă rugăm să contactați Serviciul de asistență pentru clienți (a se vedea pagina 17).

INFORMAȚII PRIVIND GARANȚIA Termeni și politici

Arovast Corporation garantează că toate produsele sunt de cea mai bună calitate în ceea ce privește materialele, manopera și serviciile oferite, timp de 2 ani, de la data achiziției până la sfârșitul perioadei de garanție. Duratele de garanție pot varia în funcție de categoriile de produse.

Dacă aveți întrebări sau nelămuriri cu privire la noul dvs. produs, vă rugăm să contactați echipa noastră utilă de asistență pentru clienți.

SUPPORT CLIENȚI

Corporația Arovast
1202 N. Miller St., Suite A
Anaheim, CA 92806
SUA

E-mail: support.eu@levoit.com

* Vă rugăm să aveți la îndemână factura și ID-ul comenzii înainte de a contacta Serviciul de asistență pentru clienți.

Conectează-te cu noi @LevoitRomania
Connect with us @LevoitUK
Verbinden Sie sich mit uns @LevoitGermany
Restez connecté @LevoitFrance
Conecte con nosotros en @LevoitSpain
Seguici su @LevoitItaly
Volg ons via @LevoitLifestyle



lėvoit

levoit.com

JJ031820CY-M1_0120LV-H135-RWH_eu