

# FILTRE DE SCHIMB LEVOIT

Alege filtrul cel mai potrivit pentru mediul din casa ta.

**Notă:** Purificatorul dvs. de aer vine cu un filtru original inclus.



Core 300-RF

**Filtru original Levoit True HEPA în 3 etape**

Captează particulele fine, cum ar fi acarienii, polenul, părul de animale de companie, mușgaiul și bacteriile în timp ce neutralizează mirosurile uzuale de uz casnic, cum ar fi mirosurile de animale de companie sau de gătit.

**Cel mai bine utilizat pentru:** alergii, praf și mirosuri neplăcute minore



Core 300-RF-PA

**Filtru Levoit True HEPA în 3 etape pentru alergiile la animalele de companie**

Obțineți toate beneficiile filtrului original, dar cu filtrul de cărbune activ de înaltă eficiență, care este foarte eficient pentru mirosurile puternice și este personalizat pentru mirosurile de animale de companie și mirosurile de gătit.

**Cel mai bine utilizat pentru:** alergii la animale de companie, mirosul urât din cameră

## CERTIFICAT GARANȚIE

Perioada de garanție pentru acest produs este de 24 luni de la data emiterii facturii. Garanția se oferă pe baza prezentării facturii.

## CONTACT



**ECOVENT DISTRIBUTION SRL**

Website: [ecovent.ro](http://ecovent.ro)

Email: [contact@ecovent.ro](mailto:contact@ecovent.ro)

levoit

MANUAL DE UTILIZARE

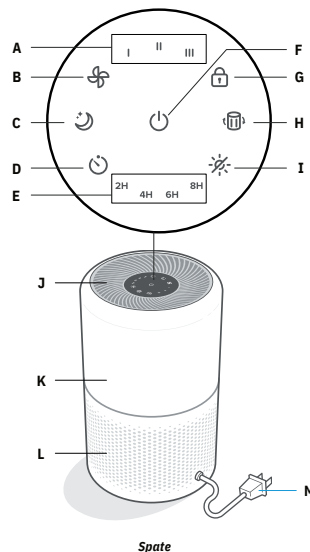
## PURIFICATOR DE AER

Model: Core 300

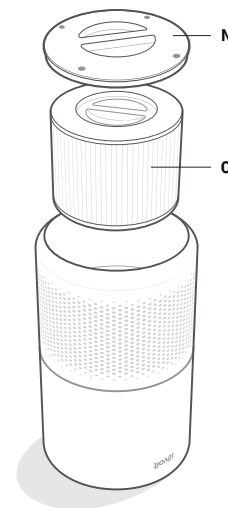
## CUNOAȘTE PURIFICATORUL DE AER Diagrama de funcții

- A. Indicatorsi de viteză a ventilatorului
- B. Butonul pentru viteza ventilatorului
- C. Indicator/Buton pentru modul Sleep
- D. Butonul Timer
- E. Indicatori temporizator
- F. Buton Pornit/Oprit
- G. Buton de blocare a afișajului
- H. Verificați indicatorul filtrului

- I. Buton de oprire a afișajului
- J. Priza de aer
- K. Locuință
- L. Admisia aerului
- M. Cablu de alimentare
- N. Capac filtru
- O. Filtru original HEPA în 3 etape



Spate



În față, cu susul în jos

# CONTROL



## Butonul închis/deschis

- Oprește/pornește purificatorul de aer.



## Butonul de viteză al ventilatorului

- Permite trecerea la vitezele diferite ale ventilatorului: scăzută, medie și ridicată.



## Butonul pentru modul de noapte

- Activează/dezactivează modulul de noapte.



## Butonul Timer

- Setează cronometrul.



## Buton de blocare a afișajului

- Împiedică modificarea setărilor curente.



## Indicatorul de verificare al filtrului

- Se aprinde roșu pentru a vă reaminti să verificați filtrul.



## Afișaj închis/deschis

- Oprește afișajul. Apăsăți orice buton (cu excepția butonului pornire/ oprire) pentru a reporni afișajul.

# NOȚIUNI DE BAZĂ

1. *Întoarceți purificatorul de aer. Răsuciți capacul filtrului în sens invers acelor de ceasornic și scoateți-l.[Figura 1.1]*
2. *Scoateți filtrul din ambalajul său de plastic și puneți filtrul înapoi în purificator cu mânerul în sus.[Figura 1.2]*

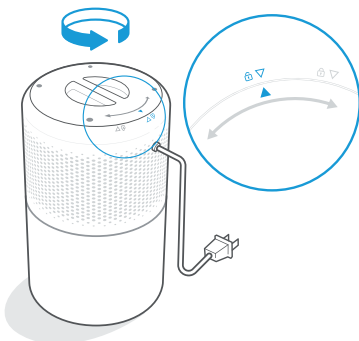


Figura 1.1

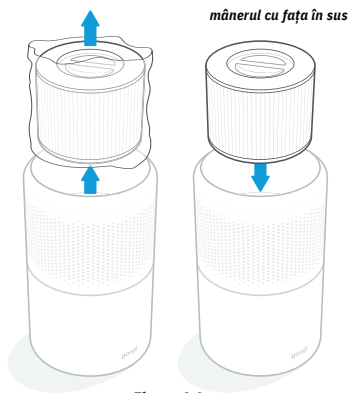


Figura 1.2

# Noțiuni de bază

3. *Remontați capacul filtrului aliniind picioarele capacului cu fantele din partea inferioară a carcasei. [Figura 1.3]*
4. *Împingeți capacul pentru a fi bine închis. [Figura 1.4]*

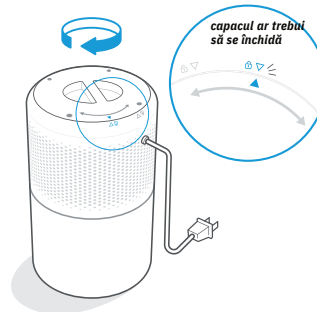


Figura 1.3

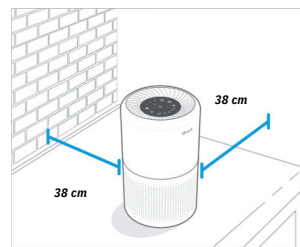


Figura 1.4

# Utilizarea purificatorului de aer

1. Apăsăți imaginea pentru a porni aparatul și pentru a începe purificarea în viteză I.
2. Atingeți imaginea pentru a schimba treptele de viteză I, II sau III.

## Note:

- Indicatoarele nu sunt butoane și nu pot fi folosite pentru a modifica viteză ventilatorului.
- Indicatorii de viteză a ventilatorului se vor aprinde când sunt activi.
- Viteza ventilatorului III este cea mai puternică, dar curăță aerul cel mai rapid.
- Pentru rezultate optime sau pentru a rezolva o problemă specifică de calitate a aerului, cum ar fi fumul, rulați purificatorul de aer la viteză mare (nivel III) timp de 15-20 de minute înainte de a utiliza o viteză mai mică.
- Pentru a curăța eficient aerul, țineți ferestrele și ușile închise în timp ce purificatorul de aer este pornit.

3. Atingeți pentru a opri purificatorul de aer.

Alimentare	AC 120V, 60Hz
Putere	45W
Acoperire	20 m <sup>2</sup>
Eligibilitate	Fum : 141 Praf: 140 Polen: 145
Condiții optime	Temperatura: -10°C – 40°C
	Umiditate: < 85% RH
Nivel de zgomot	24–50dB
Putere în Standby	< 0.8W
Dimensiuni	22 x 22 x 36 cm
Greutate	3.4 kg