

# ASAMBLARE ȘI UMLERE

**Notă:** Asigurați-vă că rezervorul de apă este curat înainte de umplere.

1. Scoateți capacul rezervorului de apă.
2. Folosiți mânerul pentru a scoate rezervorul de la bază. Umpleți rezervorul cu apă la temperatura camerei. **NU** umpleți cu apă fierbinte.

**Notă:**

- Vă recomandăm să folosiți apă purificată pentru a umple rezervorul.
- Utilizarea apei de la robinet poate avea ca rezultat un praf alb (minerale uscate) pe suprafețe.

3. Puneți la loc capacul rezervorului de apă și așezați rezervorul înapoi pe bază. [Figura 2.1]

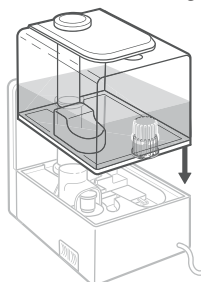


Figura 2.1

**PRUDENȚĂ**

**NU** adăugați apă direct în camera de bază. [Figura 2.2]




Figura 2.2

**NU** adăugați apă prin tubul de ceață. [Figura 2.3]




Figura 2.3

**NU** adăugați uleiuri esențiale în umidificator. Adăugați numai uleiuri esențiale în tampoanel de aromă. [Figura 2.4]




Figura 2.4

**NU** utilizați lichide de tratare a apei sau filtre de apă de la terți [Figura 2.5]




Figura 2.5

## CERTIFICAT GARANȚIE

Perioada de garanție pentru acest produs este de 24 luni de la data emiterii facturii. Garanția se oferă pe baza prezentării facturii.

## CONTACT

**ECOVENT DISTRIBUTION SRL**  
Website: [ecovent.ro](http://ecovent.ro)  
Email: [contact@ecovent.ro](mailto:contact@ecovent.ro)

lëvoit

MANUAL DE UTILIZARE

# UMIDIFICATOR DE AER SMART

Model: LV600SHH

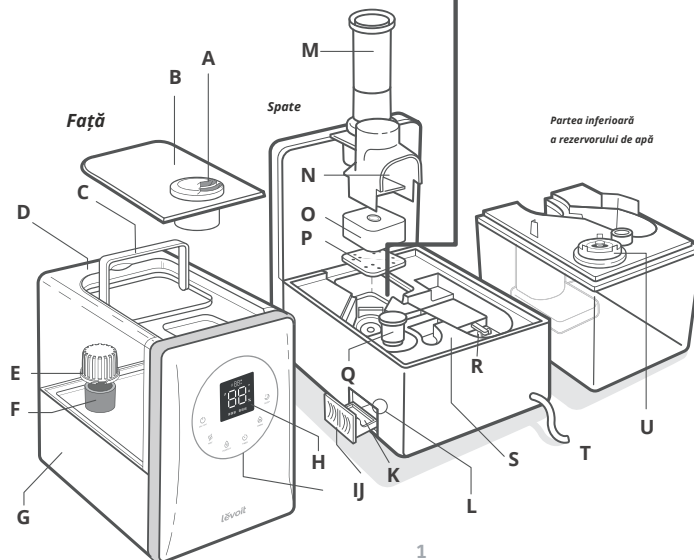
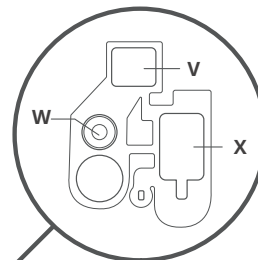
Cu sprijinul



## CUNOAȘTE-ȚI UMIDIFICATORUL DE AER SMART HYBRID

- A. Duze
- B. Copertă
- C. Mâner
- D. Rezervor de apă
- E. Filtru de apă
- F. Burete cu filtru de apă
- G. Bază
- H. Display LED
- IJ. Panou de control
- K. Pad de aromă
- L. Senzor de umiditate
- M. Tub de ceață
- N. Canal de ceață
- O. Amortizor de zgomot
- P. Pad de absorbție
- Q. Ieșire de aer
- R. Suporturi plutoare
- S. Cameră interioară
- T. Cablu de alimentare
- U. Supapă de evacuare a apei
- V. Element de încălzire
- W. Traductor
- X. Plutitor

Vedere de sus a camerei interioare



# CONTROALE

**Notă:** De asemenea, puteți utiliza aplicația VeSync pentru a controla aceste funcții, precum și funcții suplimentare numai pentru aplicație.



## Buton Pornit/Oprit

- Apăsăți pentru a porni/opri umidificatorul.
- Apăsăți și mențineți apăsat timp de 5 sec. pentru a se asocia cu aplicația **VeSync**.
- Consultați instrucțiunile din aplicația **VeSync** pentru mai multe informații.
- Apăsăți și mențineți apăsat timp de 15 secunde pentru a reseta umidificatorul. Aceasta va restabili setările implicite ale umidificatorului și îl va deconecta de la Wi-Fi® și de la aplicația **VeSync**.



## Buton de nivel de ceață

- Apăsăți în mod repetat pentru a parcurge setările nivelului de ceață: ceață scăzută, medie și ridicată.
- Apăsăți și mențineți apăsat timp de 3 sec. pentru a opri afișajul. Apăsăți orice buton pentru a reporni afișajul.



## Buton pentru nivelul de umiditate

- Setează procentul de umiditate relativă (RH).
- Umidificatorul va opri automat aburirea când camera atinge nivelul țintă de umiditate.
- Apăsăți și mențineți apăsat timp de 2 secunde pentru a anula setarea nivelului de umiditate.



## Butonul Timer

- Setează sau anulează un temporizator.



## Buton pentru ceață caldă

- Ciclează prin setările de ceață caldă: foc mic, căldură medie, căldură mare și căldură oprită.



## Butonul pentru modul Sleep

- Apăsăți pentru a activa/dezactiva modul Sleep.



## Indicator Wi-Fi

- Pornește, oprește sau clipește pentru a indica starea de asociere. Consultați instrucțiunile din aplicația **VeSync** pentru mai multe informații.



## Fără indicator de apă

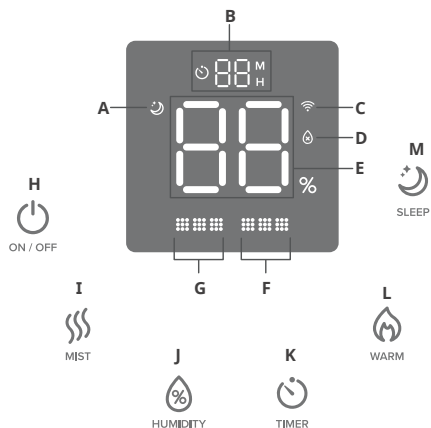
- Clipește când nu există apă în rezervor. După ce acest indicator clipește de 10 ori, umidificatorul se va opri. Umpleți rezervorul și plasați-l corespunzător pe bază pentru a utiliza umidificatorul.
- Se aprinde când rezervorul de apă este scos. Rămâne pornit până când rezervorul este înlocuit.

# INDICATORI

- A. Indicator mod de repaus
- B. Indicator cronometru
- C. Indicator Wi-Fi®
- D. Fără indicator de apă
- E. Procent de umiditate relativă (RH)
- F. Indicator de setare pentru ceață caldă
- G. Indicator de nivel de ceață

# BUTOANE

- H. Buton Pornit/Oprit
- I. Buton nivel ceață
- J. Buton pentru nivelul de umiditate
- K. Buton Timer
- L. Buton pentru ceață caldă
- M. Buton pentru modul Sleep



### Indicator de nivel de ceață (albastru)

- Ceață scăzută
- Ceață medie
- Ceață înaltă

### Indicator de ceață caldă (portocaliu)

- Încălzire oprită (ceață rece)
- Căldură scăzută
- Temperatura medie
- Caldură mare

Alimentare electrică	AC 120V, 60Hz
Putere nominală	280W
Rezervor de apă Capacitate	6 L
Rece maxim ceață	300 ml/h
Cald maxim abur	550 ml/h
Timp de rulare maxim	50 de ore la setare de ceață scăzută  <b>Notă:</b> Umidificatorul poate rula o perioadă mai lungă sau mai scurtă, în funcție de temperatura mediului și nivelul de umiditate
Nivel de zgomot	Cel mai scăzut: < 28 dB (ceață rece scăzută)  Cel mai mare: < 40 dB (cald ridicat)
Suprafață	40-70 m <sup>2</sup>
Dimensiuni	29,4 x 19,5 x 28,8 cm
Greutate	2,7 kg